

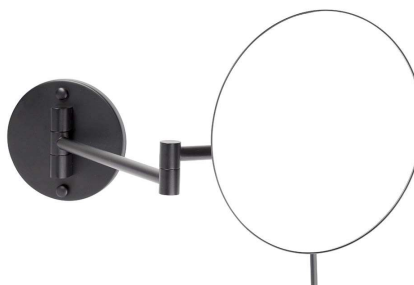
**Karta produktowa**

**Lusterko kosmetyczne**

**22.01430 / chrom**



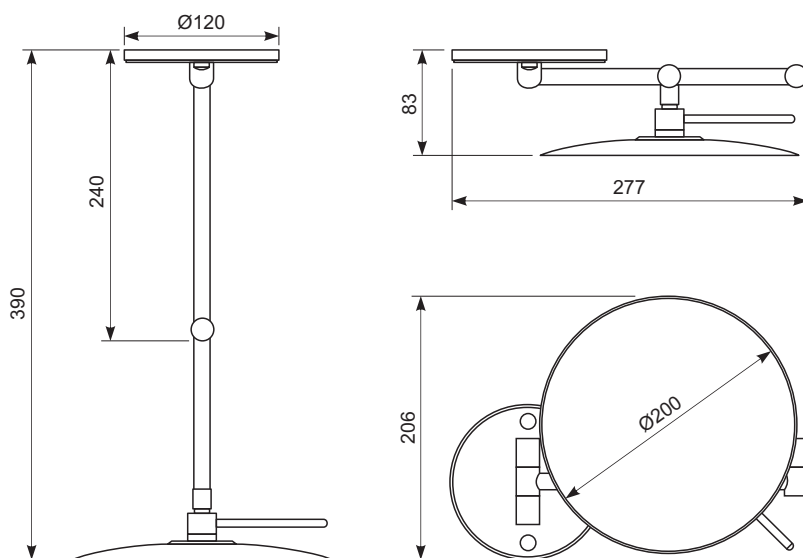
**22.01430-B / czarny mat**



**OPIS:**

- okrągłe, jednostronne, uchylne, powiększające lusterko kosmetyczne
- podwójne, przegubowe, ruchome ramię
- wykonane z metalu
- 3-krotne powiększenie lustra
- średnica zewnętrzna lustra i tafli lustra 200 mm
- do montażu ściennego, 2-punktowe mocowanie
- w komplecie zestaw mocujący do ściany (standardowe kołki, nierdzewne wkręty)

Wymiary w mm:



**Pielęgnacja**

Czyścić wyłącznie przy pomocy wilgotnej ściereczki i mydła, następnie wytrzeć do sucha.  
Nie wolno stosować szorstkich gąbek, preparatów przeznaczonych do szorowania zawierających materiały ściernie, oraz środków chemicznych zawierających agresywne substancje typu amoniak, wybielacze kwasy, rozpuszczalniki.