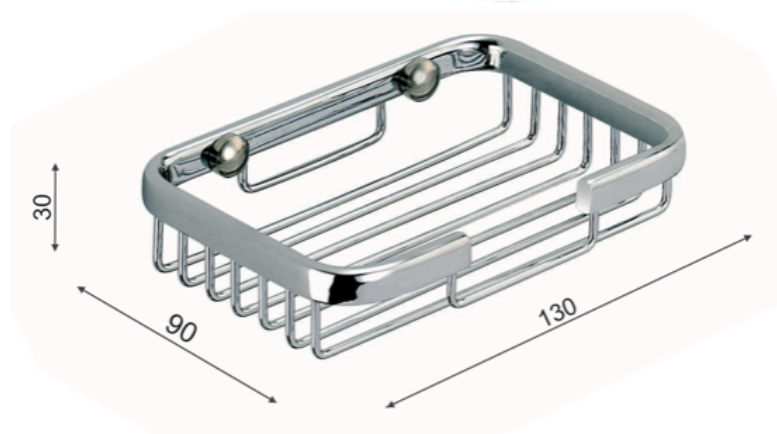


Karta produktowa**Koszyk / chrom****Model: 16.010**

Wymiary [mm]

**OPIS:**

- wykonany z metalu
- powierzchnia chrom
- w komplecie zestaw mocujący do ściany (standardowe kołki, nierdzewne wkręty)

Pielęgnacja

Czyścić wyłącznie przy pomocy wilgotnej ściereczki i mydła, następnie wytrzeć do sucha.

Nie wolno stosować szorstkich gąbek, preparatów przeznaczonych do szorowania zawierających materiały ściernie, oraz środków chemicznych zawierających agresywne substancje typu amoniak, wybielacze kwasy, rozpuszczalniki.