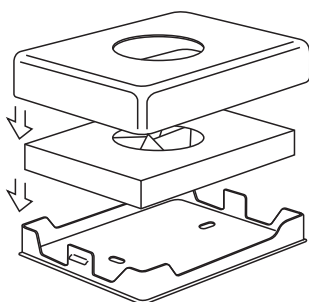


Karta produktowa**Dyspenser torebek higienicznych**

		Wymiary [mm]
		szer x gł x wys
Model: 23.012	chrom	99 x 27 x 139
23.012-B	czarny mat	99 x 27 x 139

**OPIS:**

- materiał: tworzywo ABS
- zamykany na zatrzask
- waga: 90 g
- w komplecie dwustronnie klej ca ta ma mocuj ca do ciany



Do dyspensera przewidziane s wkłady z torebkami higienicznymi - 50.001

Piel gnacja

Czy ci wył cznie przy pomocy wilgotnej ciereczki i mydła, nast pnie wytrze do sucha.
Nie wolno stosowa szorstkich g bek, preparatów przeznaczonych do szorowania zawieraj cych materiały cierne, oraz rodków chemicznych zawieraj cych agresywne substancje typu amoniak, wybielacze kwasy, rozpuszczalniki.