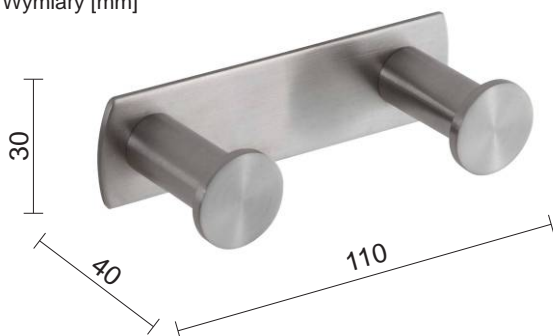


**Karta produktowa****Haczyk podwójny / stal szorstkowana****Model: 18.042-SB**

Wymiary [mm]

**OPIS:**

- materiał: stal nierdzewna szorstkowana
- w komplecie zestaw mocujący do ściany (standardowe kołki, nierdzewne wkręty)
- niewidoczne mocowanie

**Pielęgnacja**

Czyścić wyłącznie przy pomocy wilgotnej ściereczki i mydła, następnie wytrzeć do sucha.

Nie wolno stosować szorstkich ścierek, preparatów przeznaczonych do szorowania zawierających materiały ściernie, oraz rodków chemicznych zawierających agresywne substancje typu amoniak, wybielacze kwasy, rozpuszczalniki.