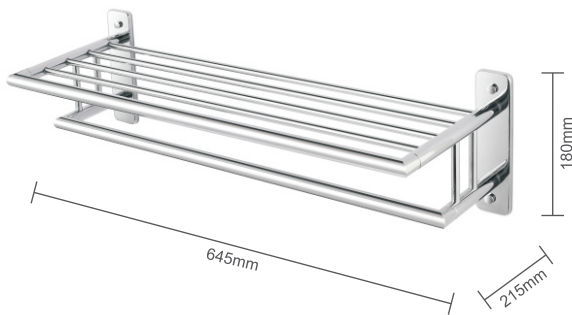


Półka na ręczniki z relingiem

kod: 07.041

Opis:

- materiał: miedź chromowana i stal nierdzewna,
- solidne mocowanie ścienne na dwóch pionowych płaskownikach,
- produkt rekomendowany do łazienek hotelowych,



Pielęgnacja

Czyścić wyłącznie przy pomocy wilgotnej ściereczki i mydła, następnie wytrzeć do sucha.

Nie wolno stosować szorstkich gąbek, preparatów przeznaczonych do szorowania zawierających materiały ściernie, oraz środków chemicznych zawierających agresywne substancje typu amoniak, wybielacze, kwasy, rozpuszczalniki.